

T O T A L

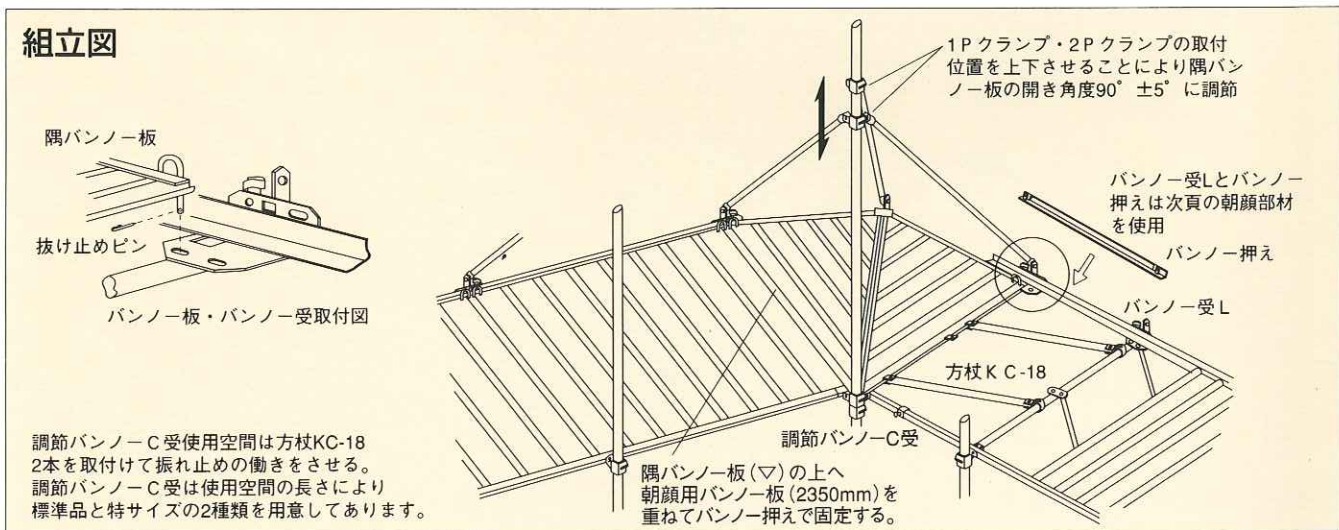
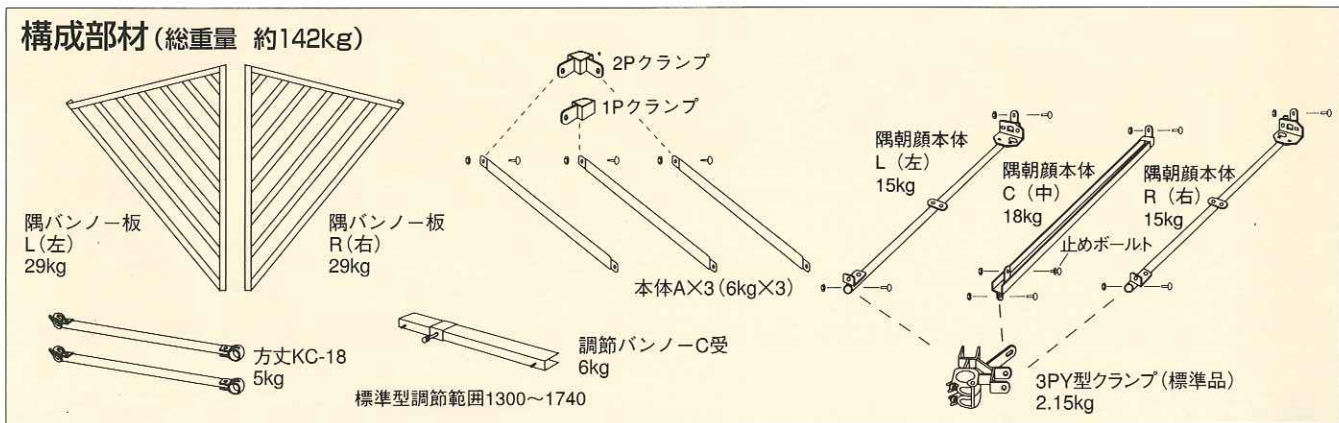
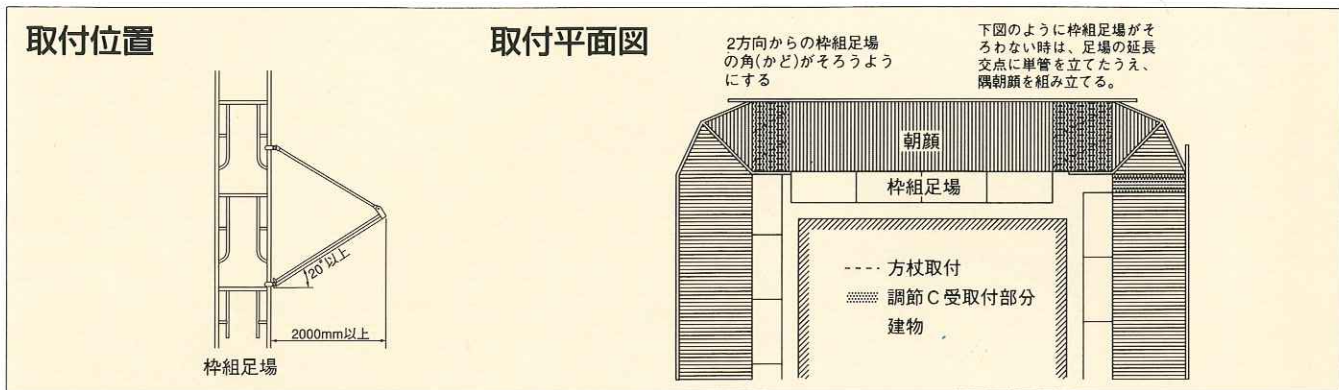
スミ アサ ガオ アサ ガオ

隅朝顔 / 朝顔

■隅朝顔

枠組足場にアサガオを取付けた時、足場のコーナー部分(隅部分)に90°の隙間ができ落下物の危険が生じます。

これを防ぐための防護機具でインチサイズ、メートルサイズのどちらの足場にも取付けることができます。



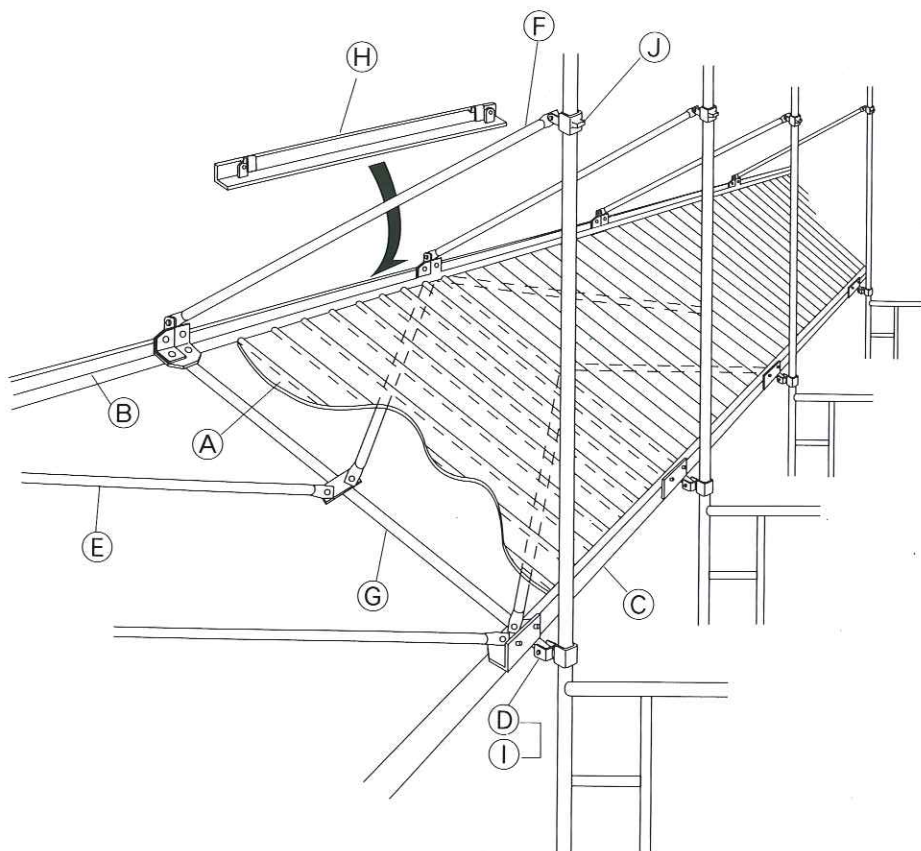
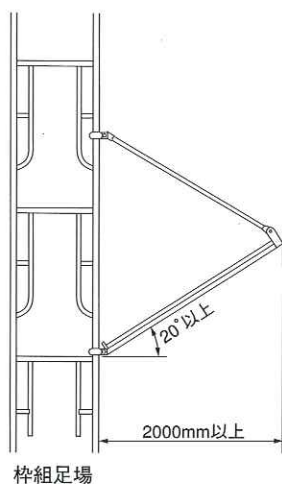
●隅朝顔構成部材

AZ-SY セット	本体 A	: AZ-A	3	3PY型クランプ	: Q3PY	※1
	// L	: AZ-SL	1	方杖	: KC-18	2
	// R	: AZ-SR	1	調節バンナーC受 標準1300~1740	: AZ-CEX	1
	// C	: AZ-SC	1	※朝顔のクランプがコ型なら、AZSKセット(3Pコ型クランプQ3PK)をご使用ください。		
	1Pクランプ	: Q1	1			
	2Pクランプ	: Q2	1			

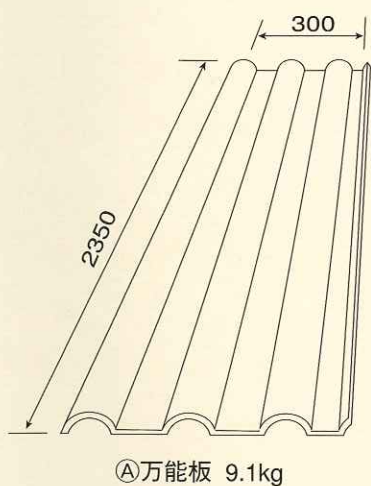
隅バンナー板 L	: AZ-SBL	1
// R	: AZ-SBR	1



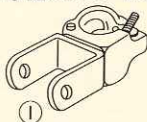
■ 朝顔



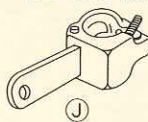
部材表



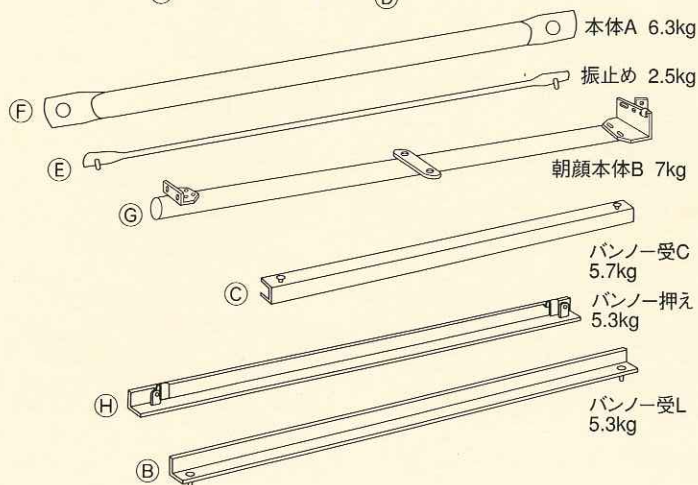
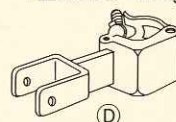
コ字型クランプ 0.7kg



1Pクランプ 0.6kg



Y型クランプ 0.7kg



●朝顔構成部材 (1スパン当り)

本体	: AZYG (Y型クランプ)	1スパン単独の場合 2	押え	: AZC-O (AZ-O)	1
//	: AZKG (コ型クランプ)	(連続する場合 スパン数+1)	振れ止め	: AZC-F (AZ-F)	2
パンノー受L	: AZC-L (AZ-L)	1	パンノー板	: AZ-BAN	6
// C	: AZC-C (AZ-C)	1	1.2×300×2350		

※朝顔 (13ページ) のクランプが3PY型ならY型をご使用下さい。
クランプは42.7、48.6兼用タイプ